

PHILIPSTechn. Div. van Philips
Vughtseweg 62 Tel. 707
's-HERTOGENBOSCH**SERVICE DOCUMENTATIE**

voor de ontvanger

BX 542 A

1954. Voor voeding uit wisselstroomnetten.

SPECIFICATIEGOLFBEREIKEN

F.M. : 3 - 3,42 m (100 - 87,5 MHz)
 K.G. : 24,6 - 50,5 m (12,2 - 5,95 MHz)
 M.G. : 185 - 580 m (1622 - 518 kHz)
 L.G. : 1150 - 2025 m (260 - 148 kHz)

MIDDENFREQUENTIE

voor A.M. : 452 kHz
 voor F.M. : 10,7 MHz

NETSPANNING

110-125-220-245 Volt

VERBRUIK

ca. 55 Watt

LUIDSPREKER

Type 9770 M.
 (Z=5 Ω).

BUIZEN

B1 : ECC81
 B2 : ECH81
 B3 : 6F85
 B4 : 6ABC80
 B5 : 6L84
 B6 : 6Z80
 B7 : 6EM80

SCHAALVERLICHTING

L1 : 8045D-00

GEWICHT

ca. 11 kg.

AFMETINGEN

Lengte : 56 cm
 Breedte : 24 cm
 Hoogte : 36 cm

BEDIENINGSKNOPPEN

(van links naar rechts.)

- 1a. Geluidsterkte regelaar en lage tonenschakelaar (kleine knop).
(uitgetrokken-zonder lage tonen; ingedrukt-met lage tonen).
- 1b. Toonregelaar (grote knop).
(Linksom-doffer ; rechtsom = helderder).
2. Druktoetsen.
(uitschakelen ; P.U. ; L.G. ; M.G. ; K.G. ; F.M.)
- 3a. Afstemming (kleine knop).
- 3b. Ferroceptor (grote knop).
(Geheel rechtsom is de buitenantenne en ingebouwde dipoolantenne ingeschakeld).

BANDBREEDTE

De M.F. bandbreedte (1:10) gemeten vanaf g1B2 bedraagt gemiddeld 12kHz.
 De totale bandbreedte (1:10) gemeten met een signaal van 1000 kHz be-

BEKNOPTE SCHEMABESCHRIJVING

Het F.M. en L.F. gedeelte

Het F.M. signaal afkomstig van de dipoolantenne wordt symmetrisch aan de antennespoel S13-S13' toegevoerd. De linkertriode van B1 dient als voorversterker en is in roosterbasis geschakeld (het rooster is via een weerstand van 15 Ω geaard).

De anodekring van deze versterker wordt gevormd door S16-S16'-C10. De rechtertriode van B2 dient als oscillator- en mengbuis. Het oscillator-gedeelte wordt gevormd door inductieve terugkoppeling van de anodekring S18-S18'-C16-C26-C11 met de roosterkring S17-S17'-C19-Ckg + C bedrading. Het versterkte antennesignaal wordt nu via C18 in de oscillator geïnjecteerd; zodat in de buis additieve menging plaatsvindt.

Het eerste M.F. bandfilter wordt gevormd door S25-C21 en S26-Cgf-C bedrading en is afgestemd op 10,7 MHz; dit is dus de centrale frequentie van het F.M. middenfrequentesignaal.

Het heptodegedeelte van B2 is als versterker geschakeld, het triode deel is buiten werking gesteld.

Het tweede M.F. bandfilter bestaat uit de kringen S31-C39 en S32-C40; na nogmaals te zijn versterkt wordt het signaal aan de radiodetector S35-S36-S37 toegevoerd.

Het L.F. signaal wordt afgenomen van het knooppunt C53-C54-S37 en aan de volumeregelaar R33-R33' (L) toegevoerd. Het triodegedeelte van B4 fungeert als L.F. voorversterker. De hoge tonen regeling (R45-C41) berust op het meer of minder kortsluiten van de hoge tonen.

HET AFREGELEN VAN DE ONTVANGER

Het A.M. gedeelte

A. De M.F. bandfilters

1. Voltmeter via trimtransformator op de extra luidsprekerbussen aansluiten.
2. Volumeregelaar op maximum.
3. Variabele condensator op maximum.
4. Toonregelaar op maximum aan hoge tonen.
5. Basschakelaar indrukken (kleine knop links).
6. Druktoets M.G. indrukken.
7. Gemoduleerd signaal van 452 kHz via een condensator van 33000 pF aan g1B2 toevoeren.
8. De kernen van S39; S38; S34 en S33 bijna geheel uitdraaien.
9. Achtereenvolgens in de aangegeven volgorde de kernen van S39; S38; S34 en S33 op maximum uitgangsspanning afregelen.
10. De kernen van S39; S38; S34 en S33 aflakken.

B. De M.F. sperkring

1. De eerste 6 punten als onder A.
2. Gemoduleerd signaal van 452 kHz via kunstantenne aan de A.M. antennebus toevoeren.
3. Knop voor Ferroceptor bediening op buitenantenne.
4. De kern van S19 bijna geheel uitdraaien.
5. De kern van S19 op minimum uitgangsspanning afregelen.
6. De kern van S19 aflakken.

C. De antenne en oscillatorkringen

Alvorens begonnen wordt met het afregelen van deze kringen, moet nagegaan worden of de wijzer juist is ingesteld. Bij de max. stand van de afstemcondensator moet de wijzer zich onder het rechtse trimpunt op de stationsnamenschaal bevinden.

1. Volumeregelaar op max.
2. Toonregelaar op max. aan hoge tonen.
3. Basschakelaar indrukken (kleine knop links).
4. Voltmeter via trimtransformator op de extra luidsprekerbussen aansluiten.
5. Knop voor ferroceptorbediening in stand "buitenantenne".
6. De gemoduleerde signalen via kunstantenne aan de A.M. antennebus toevoeren.

1	Druktoets op	M.G.	L.G.	K.G.
2	Variabele condensator in stand	max.	max.	max.
3	Kortsluiten	-	S23	-
4	Gemoduleerd signaal van toevoeren	510 kHz	147 kHz	5,85 MHz
5	Afregelen op max. uitgangsspanning	S28	C38	S30 S21
6	Variabele condensator in stand	min.	240 kHz [※]	min.
7	Kortsluiting verwijderen	-	S23	-
8	Gemoduleerd signaal van toevoeren	1630 kHz	240 kHz	12,4 MHz
9	Afregelen op max. uitgangsspanning	C35 C29	C30	C67 C14
10	Aflakken	S28 C35 C29	C38 C30	S30 S31 C67 C14

※ Wijzer door middel van afstemknop op 240 kHz instellen.

D. Het spiegelfilter voor de L.G. kring

1. L.G. toets indrukken.
2. Volumeregelaar op max.
3. Toonregelaar op max. aan hoge tonen.
4. Basschakelaar indrukken.
5. Voltmeter via trimtransformator op de extra luidsprekerbussen aansluiten.
6. Signaal van 190 kHz via een condensator van 33 pF aan contactpunt 6 van schakelstrip L toevoeren.
7. De ontvanger op dit signaal afstemmen.
8. Signaal van 1094 kHz via een condensator van 33 pF aan contactpunt 6 van schakelstrip L toevoeren.
9. S43 op min. uitgangsspanning afregelen.
10. De kern van S43 afregelen.

Het F.M. gedeelte

A. De M.F. bandfilters

1. Volumeregelaar op max.
2. Variabele condensator op min.
3. Toonregelaar op max. aan hoge tonen.
4. Basschakelaar indrukken (kleine knop links).
5. Toets F.M. indrukken.
6. Buisvoltmeter tussen knooppunt R30-C55 en aarde aansluiten.
7. Voltmeter via trimtransformator op extra luidsprekerbussen aansluiten (alleen wanneer een service oscillator met F.M. signaal voorhanden is).

N.B. Tijdens het trimmen moet de sterkte van het toegevoerde signaal steeds zodanig verminderd worden, dat de buisvoltmeter ongeveer -2 Volt blijft aanwijzen.

F.M. Service oscillator

- 1) Signaal van 10,7 MHz, 500 Hz F.M. gemoduleerd en 15 kHz zwaai via een condensator van 10.000 pF aan g1B2 toevoeren.
- 2) De kernen van S35, S31 en S32 bijna geheel uitdraaien.
- 3) De spoelen S35, S31 en S32 op max. uitslag van de buisvoltmeter afregelen.
- 4) S36 op max. uitgangsspanning afregelen.
- 5) Het gemoduleerde signaal van punt 1) aan het knooppunt R12-C17 toevoeren (k van B1).
- 6) S26 met een weerstand van 4700 Ω dempen.
- 7) S25 op max. uitslag van de buisvoltmeter afregelen; vervolgens de dempweerstand van S26 verwijderen en S26 eveneens op max. uitslag afregelen.
- 8) De spoel S32 dempen met een weerstand van 4700 Ω , vervolgens S31 en S35 op max. uitslag van de buisvoltmeter afregelen.
- 9) De dempweerstand van S32 verwijderen en S32 op max. uitslag afregelen.
- 10) S36 op max. uitgangsspanning afregelen.
- 11) De afgeregelde spoelen en trimmers aflakken.

A.M. Service oscillator

- 1) Ongemoduleerd signaal van 10,7 MHz via een condensator van 10.000 pF aan g1B2 toevoeren.
- 2) De kernen van S35, S31 en S32 bijna geheel uitdraaien.
- 3) De spoelen S35, S31 en S32 op max. uitslag van de buisvoltmeter afregelen.
- 4) Over C55 twee in serie geschakelde weerstanden van 220 k Ω (tol. 1%) aanbrengen en de buisvoltmeter tussen het knooppunt van deze weerstanden en het knooppunt van C53 en C54 aansluiten. S36 op nuluitslag van de diode voltmeter afregelen.
- 5) Het ongemoduleerde signaal van 1) aan het knooppunt R12-C17 toevoeren (k van B1).
- 6) S26 met een weerstand van 4700 Ω dempen.
- 7) S25 op max. uitslag van de buisvoltmeter afregelen; vervolgens de dempweerstand van S26 verwijderen en S26 op max. uitslag afregelen.
- 8) De spoel S32 dempen met een weerstand van 4700 Ω , vervolgens S31 en S35 op max. uitslag van de buisvoltmeter afregelen.
- 9) De dempweerstand van S32 verwijderen en S32 op max. uitslag afregelen.
- 10) Punt 4, nogmaals herhalen.
- 11) De afgeregelde spoelen en trimmers aflakken.

Contrôle ratio-detector

Een kathodestraaloscillograaf tussen contactpunt U14 en aarde aansluiten.

Een signaal van 10,7 MHz, 50 Hz gemoduleerd en 150 kHz zwaai symmetrisch aan de dipoolantennebussen toevoeren; signaalsterkte zodanig regelen dat de buisvoltmeter ca. -5 Volt aanwijst.

De discriminator kromme moet nu over een bereik van minstens ± 75 kHz recht zijn.

Het signaal nu ook A.M. moduleren met 1000 Hz, 30% diepte; de kromme mag over het rechte gedeelte niet veranderen.

Een buisvoltmeter tussen het knooppunt van 2 in serie geschakelde weerstanden van 220 k Ω (tol.1%) en het knooppunt van C53 en C54 aansluiten. Het ongemoduleerde M.F. signaal van 10,7 MHz nu met ± 75 kHz veranderen. De uitslag van de buisvoltmeter moet nu in beide gevallen even groot zijn.

B.De M.F. sperfilters

- | | |
|---|---|
| <ol style="list-style-type: none"> 1) Signaal van 10,7 MHz, 500 Hz F.M. gemoduleerd en 15 kHz zwaai symmetrisch aan de antennebussen toevoeren. 2) De punten 1,2,3,4,5 en 7 als onder <u>A.</u> 3) S45 en S46 op min. uitgangsspanning afregelen. 4) De kernen van S45 en S46 aflakken. | <ol style="list-style-type: none"> 1) Ongemoduleerd signaal van 10,7 MHz aan één van de dipoolantennebussen toevoeren. 2) De punten 1,2,3,4,5 en 6 als onder <u>A.</u> 3) S45 en S46 op min. uitslag van de diodevoltmeter afregelen. 4) De kernen van S45 en S46 aflakken. |
|---|---|

C.De antenne en oscillatorringen

- | | |
|--|--|
| <ol style="list-style-type: none"> 1) De punten 1,3,4,5 en 7 als onder <u>A.</u> 2) Varco in max. stand. 3) Gemoduleerd signaal van 86,5 MHz symmetrisch aan de antennebussen toevoeren. (500 Hz F.M. gemoduleerd; 15 kHz zwaai). 4) S18 op max. uitgangsspanning afregelen. 5) Varco in min. stand. 6) Gemoduleerd signaal van 101 MHz toevoeren. 7) C26 op max. uitgangsspanning afregelen. 8) Wijzer op 90 MHz instellen. (Door middel van afstemknop). 9) Gemoduleerd signaal van 90 MHz toevoeren. 10) S16 op max. uitgangsspanning afregelen. 11) S18; S16 en C26 aflakken. | <ol style="list-style-type: none"> 1) De punten 1,3,4,5 en 6 als onder <u>A.</u> 2) Varco in max. stand. 3) Ongemoduleerd signaal van 86,5 MHz aan één van de antennebussen toevoeren. 4) S18 op max. uitslag van de buisvoltmeter afregelen. 5) Varco in min. stand. 6) Ongemoduleerd signaal van 101 MHz toevoeren. 7) C26 op max. uitslag van de buisvoltmeter afregelen. 8) Wijzer op 90 MHz instellen (door middel van afstemknop). 9) Ongemoduleerd signaal van 90 MHz toevoeren. 10) S16 op max. uitslag van de buisvoltmeter afregelen. 11) S18; S16 en C26 aflakken. |
|--|--|

De schuifschakelaars

In het principeschema is de schuifschakelaar, van onderen gezien, in de ruststand getekend. Indien een toets wordt ingedrukt, schuiven de betreffende contactmessen één positie naar boven. De nummering van de contactpunten komt overeen met die van het bedradingsschema.

O stelt een contactveer voor, terwijl

X een steunpunt voorstelt.

LIJST VAN ONDERDELEN

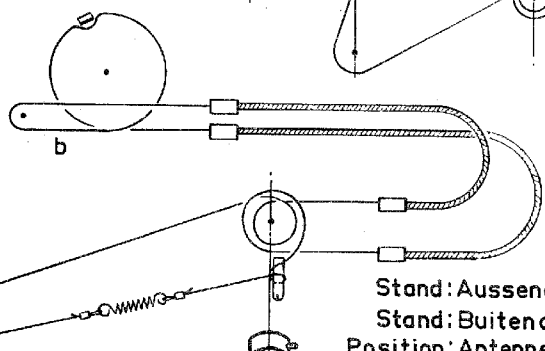
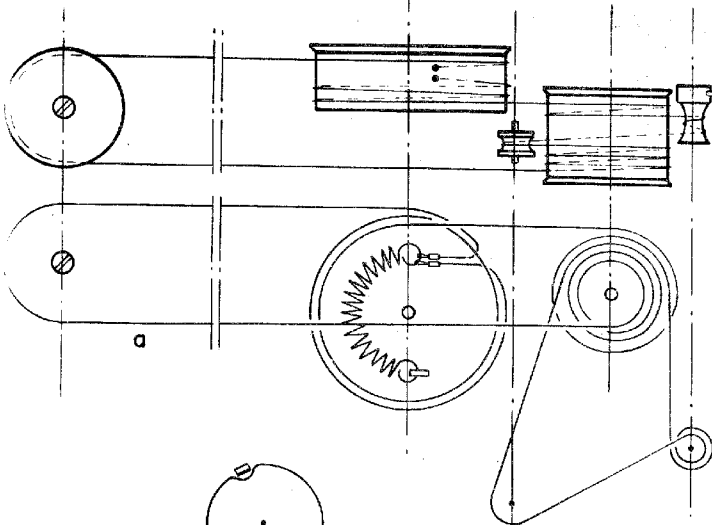
Bij elke bestelling steeds vermelden: 1. Codenummer en omschrijving;
2. Kleurcode; 3. Typenummer van het betreffende apparaat.

	Omschrijving	Codenummer
	Kast (hout)	WE 000 31.0
	Tule (onder chassis)	A3 642 18.0
	Schaal (glas)	WE 217 82.0
	Buishouder (6x)	B1 505 22.0
	Tule	A3 642 19.0
	Verlichtingslamphouder	A3 359 16.1
	Spanningscarrousel	A3 228 85.0
	Veer (dubbele spoelbus)	A3 652 58.3
	Rol (aandrijftrommel voor ferroceptor)	WE 713 15.0
	Snaarschijf (ϕ 23) (breed)	WE 713 10.0
	Veer (in trommel)	A3 646 26.0
	Snaarschijf (klein)	P4 120 01/01
	Veer (in wijzersnaar)	A3 646 14.0
	Schakelaar voor ferroceptor	WE 186 06.0
	Buishouder (EM80)	B1 506 59.0
	Knop (groot)	WE 713 50.0
	Knop (klein)	WE 713 51.0
	Druktoets	WE 713 18.0
	Tule onder buishouder (2x)	A3 642 19.0
	Snaarschijf (ϕ 40)	WE 713 25.0
		SJ/TV

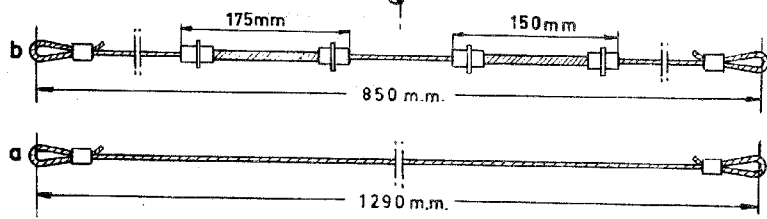
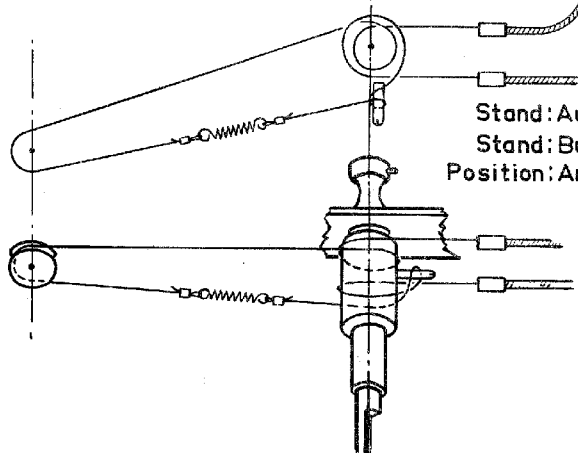
R1	1000 Ω	48 494 05/1K	C18	220 pF	in S16, S16'
R10	27000 Ω	A9 999 00/27K	C19	3,3 pF	A9 999 04/3E3
R11	15 Ω	00/15E	C20	10 pF	in S17, S17', S18, S18'
R12	100 Ω	00/100E	C21	15 pF	A9 999 04/15E
R13	1 M Ω	00/1M	C22	1000 pF	05/1K
R14	3900 Ω	00/3K9	C23	1000 pF	05/1K
R15	18000 Ω	00/18K	C24	10000 pF	04/10K
R16	220 Ω	00/220E	C25	400 pF	05/390E
R17	1 M Ω	00/1M	C26	30 pF	28 212 36.4
R18	150 Ω	00/150E	C27	2400 pF	A9 999 05/2K4
R19	33000 Ω	00/33K	C28	546 pF	05/510E
R20	27000 Ω	00/27K	C29	30 pF	05/36E
R21	33000 Ω	00/33K	C30	30 pF	28 212 36.4
R22	220 Ω	00/220E	C31	47 pF	A9 999 04/47E
R23	1 M Ω	00/1M	C32	10000 pF	04/10K
R24	82000 Ω	00/82K	C33	10000 pF	04/10K
R25	220 Ω	00/220E	C34	56 pF	04/56E
R26	1,5 M Ω	00/1M5	C35	30 pF	28 212 36.4
R27	220000 Ω	00/220K	C36	470 pF	A9 999 04/470E
R28	15000 Ω	00/15K	C37	285 pF	A9 999 05/270E
R29	100000 Ω	00/100K	C38	50 pF	A9 999 05/15E
R30	33000 Ω	00/33K	C39	15 pF	A9 999 07/ 10E-50E
R31	4,7 Ω	00/4M7	C40	15 pF	in S33, S34
R32	180000 Ω	00/180K	C41	10000 pF	in S33, S34
R33	1,8 M Ω + 0,2 M Ω)	WE 362 95.0	C42	22 pF	A9 999 06/10K
R45	0,2 M Ω)	A9 999 00/220K	C43	110 pF	A9 999 04/22E
R34	220000 Ω	00/100K	C44	110 pF	in S33, S34
R35	100000 Ω	00/390K	C45	2400 pF	in S33, S34
R36	390000 Ω	00/330K	C46	47000 pF	A9 999 05/2K4
R37	330000 Ω	00/150E	C47	10000 pF	A9 999 06/47K
R38	150 Ω	00/470K	C48	110 pF	A9 999 04/10K
R39	470000 Ω	00/2M7	C49	110 pF	in S38, S39
R40		00/2M7	C50	110 pF	in S38, S39
R41	2,7 M Ω	00/390K	C51	33 pF	in S35, S36, S36, S37
R42	2,7 M Ω	00/47K	C52	4700 pF	A9 999 04/4K7
R43	390000 Ω	00/27E	C53	68 pF	04/68E
R44	47000 Ω	00/10K	C54	330 pF	04/330E
R46		48 317 57/	C55	330 pF	04/330E
R47		50+50	C56	5 μ F	AC 5546 Z/5
R48	27 Ω	A9 999 04/10K	C57	4700 pF	A9 999 06/4K7
R49	10000 Ω		C58	12000 pF	06/12K
C1	50 μ F)		C59	33000 pF	06/33K
C2	50 μ F)		C60	100000 pF	06/100K
C3	10000 pF		C61	1000 pF	06/1K
C8	47 pF	in S45, S46	C62	33000 pF	06/33K
C9	47 pF	in S45, S46	C63	100 μ F	AC 5540Z/100
C10			C64	33000 pF	A9 999 06/33K
13	-	49 001 82.0	C65	1200 pF	06/1K2
C14	30 pF	28 212 36.4	C66	3300 pF	05/3K
C15	10000 pF	A9 999 04/10K	C67	275 pF	07/45E/275E
C16	47 pF	04/47E	C68	18 pF	04/18E
C17	1500 pF	04/1K5	C69	10000 pF	04/10K

BX 542 A

≠ max.



Stand: Aussenantenne.
Stand: Buitenantenne.
Position: Antenne exterieure



S:	19, 24, 15, 15', 45, 46, 20-23, 13, 13', 14, 43, 48, 1-8	16, 16', 18, 18', 17, 17', 10,	27, 29,	28, 12, 11, 30, 25, 26,	31, 32, 33, 34	
R:	51, 11, 17, 12,	20, 14, 18, 49, 13, 21,	1, 16,	15, 10, 19,	22, 48, 23, 24,	
C:	23, 25, 8, 9, 66, 17, 14, 30, 70, 29, 28, 31, 12, 10, 3, 33, 22, 20, 18, 16, 11, 19, 26, 21, 32, 1, 34,	67, 2, 24, 38, 69, 37, 36, 15, 71, 35, 13, 47,	45, 39, 43,	40, 42, 44, 68,		

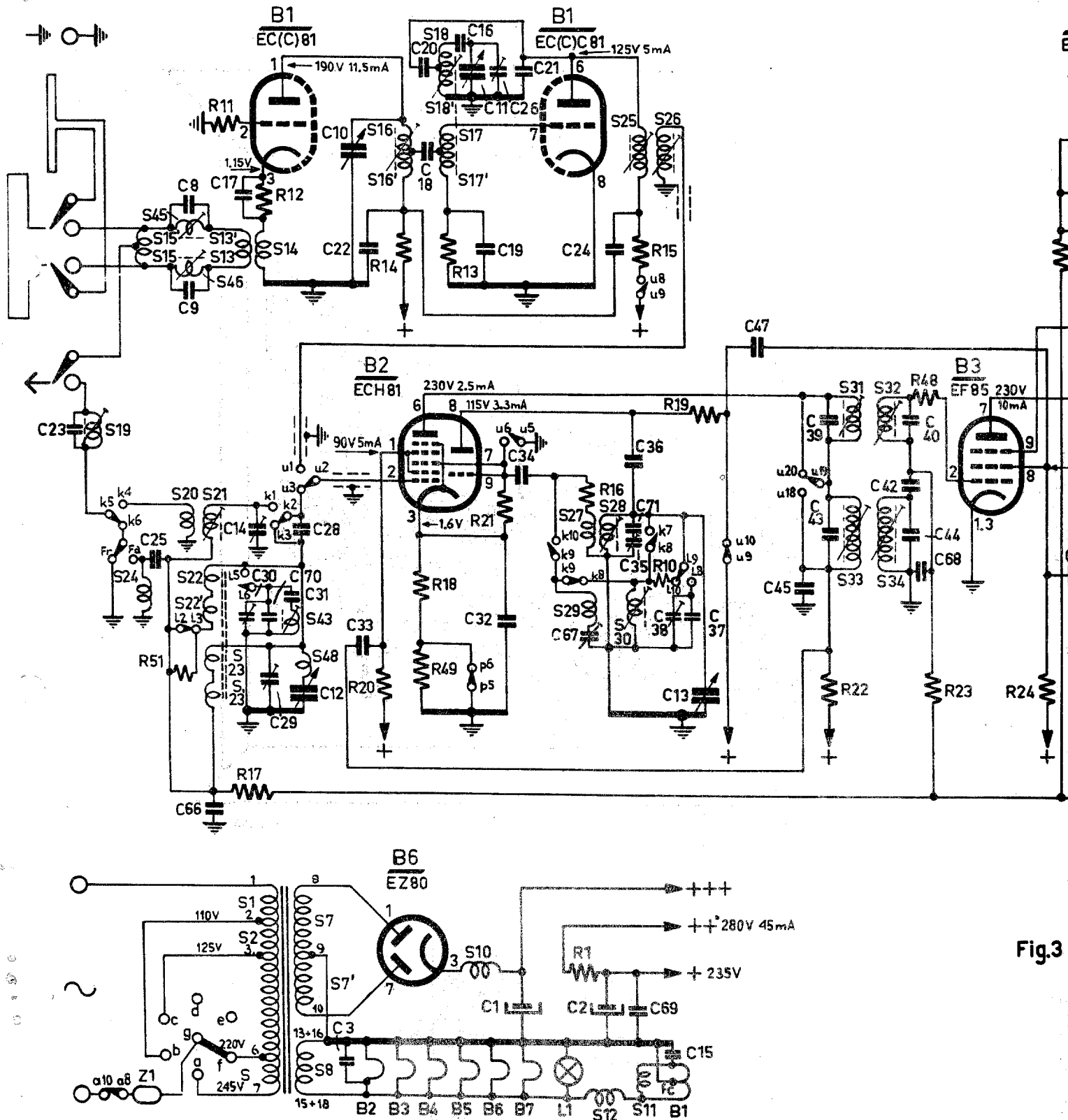


Fig.3

S1	10,							A,		B,		C.	
C:	65,	62,	61,	57,41,73,	60,64,58,	59,56,	52,72,	55,54,	53,	27,	51,66,	31,38,70,71,37,25	
R:	38,	44,		36,43,32,35,31,37,34,	41,	27,	26,29,30,		28,	25,	24,	42,17,	49,10,

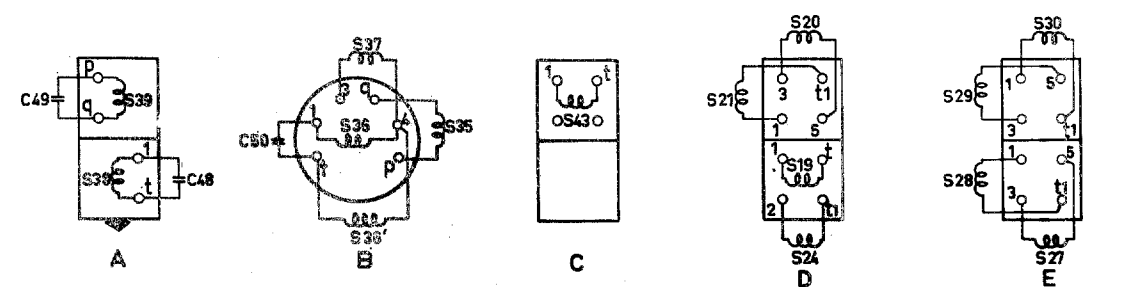
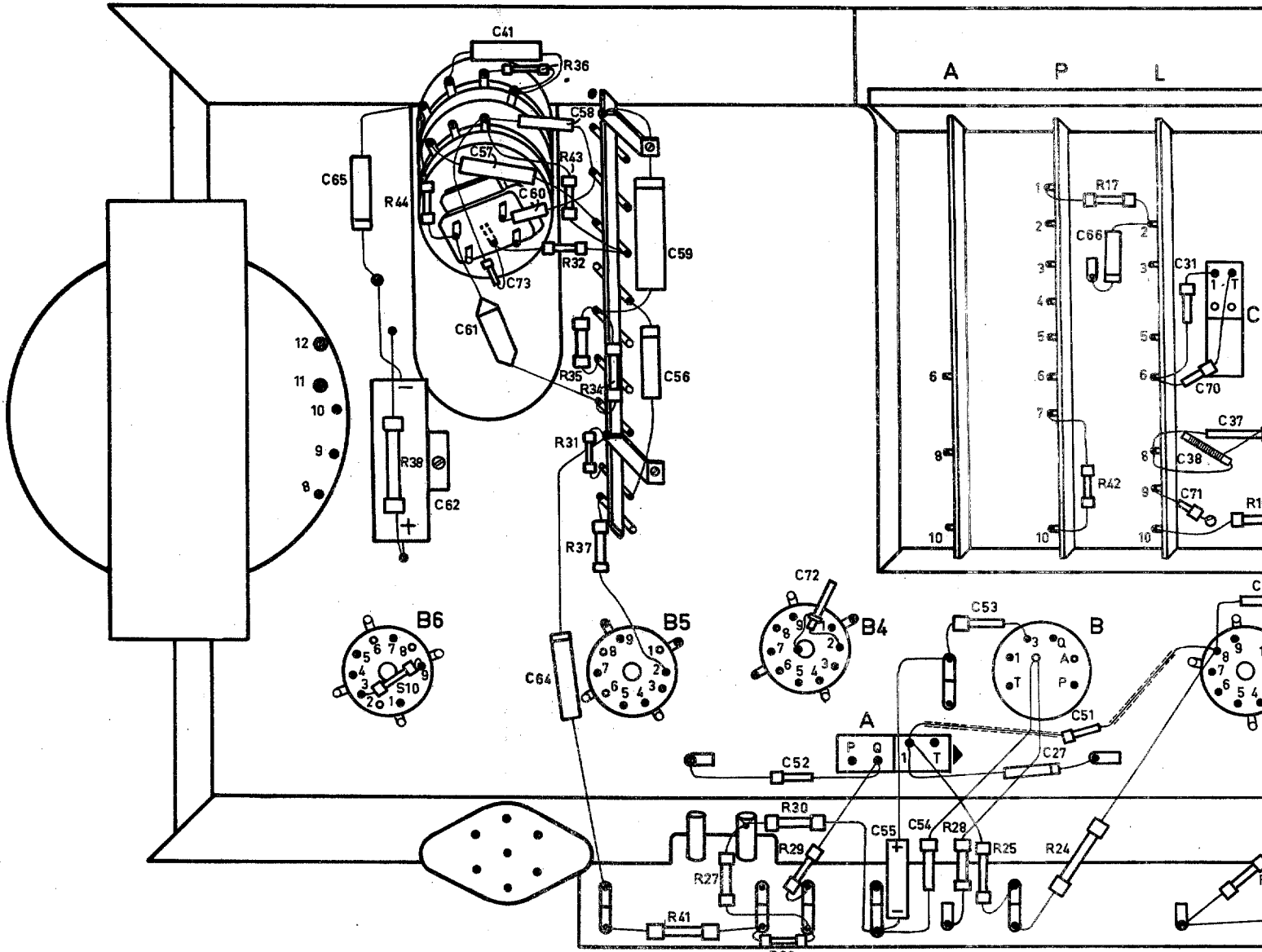
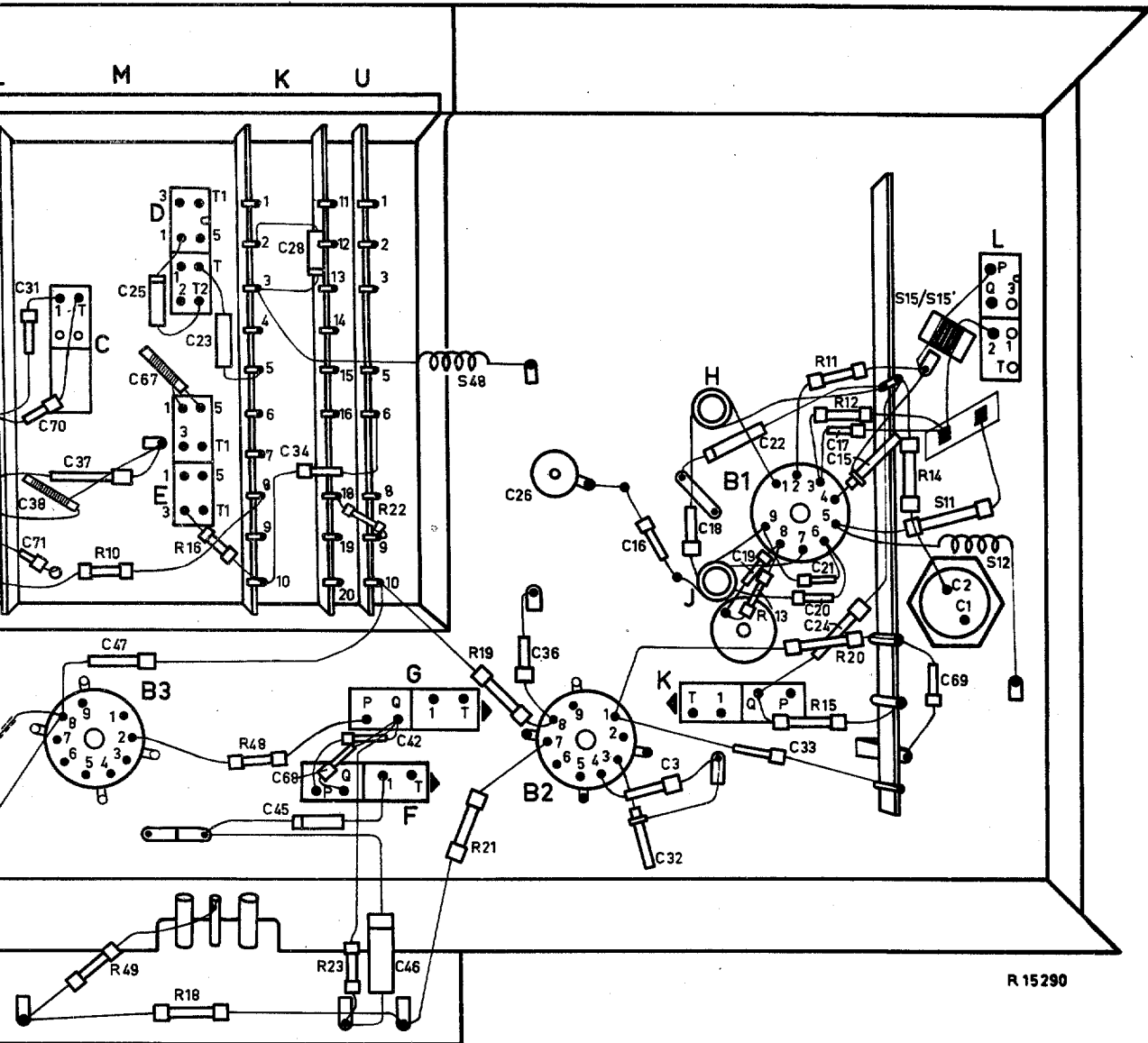
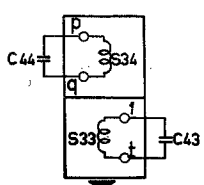


Fig.4

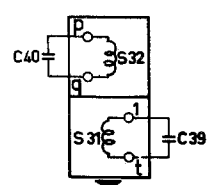
C.	D. E.	F, G.	48.	K, H, J.	15, 15', 11, 12, L.
31, 38, 70, 71, 37, 25, 47, 67, 23.	45, 58, 28, 34, 42, 46.	26, 36.	16, 3, 32, 18.	19, 22, 33, 21, 20, 24, 15, 17.	69, 1, 2.
49, 10.	18, 16.	48, 23, 22.	21, 19.	13, 15, 11, 12, 20.	14.



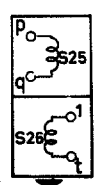
R 15290



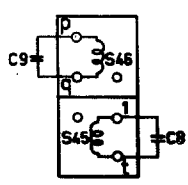
F



G



K



L

R 15286